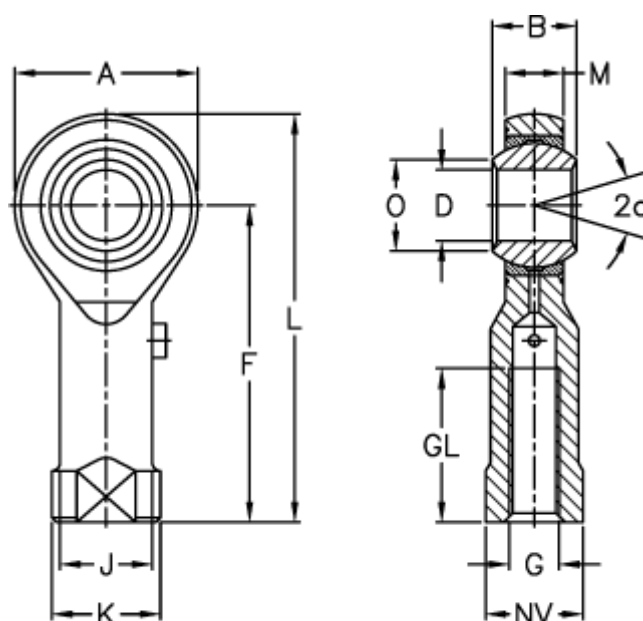


Varenummer: 03003018
 Beskrivelse: Fluro ledhoved GIS 18
 El-forzinket

Mål



Str. 2-3 uden smørenippel

| | | | | |
|----------------------------|-----------|----------------------------|--------|----------------|
| A | = 46 | J | = 25 | Vægt (g) = 320 |
| a (grader) | = 15 | K | = 31 | |
| B | = 23 | L | = 94 | |
| D | = 18 | M | = 16.5 | |
| Dynamisk belastning C (kN) | = 26 | NV | = 27 | |
| F | = 71 | O | = 21.8 | |
| G | = M18x1,5 | Statisk belastning C0 (kN) | = 38.5 | |
| GL | = 32 | Tilladelige o/min | = 600 | |